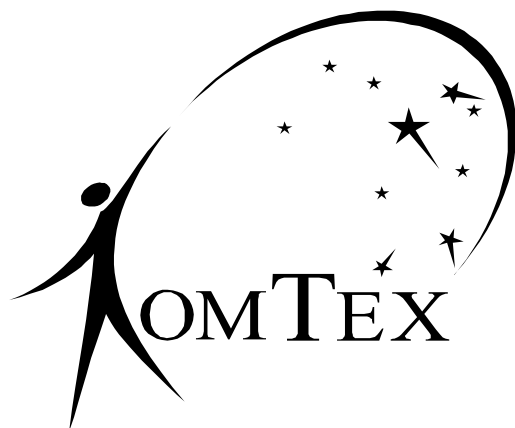


**ОБЩЕСТВО С ОГРАНИЧЕННОЙ ОТВЕТСТВЕННОСТЬЮ
НАУЧНО-ПРОИЗВОДСТВЕННЫЙ ЦЕНТР
«КОМПЬЮТЕРНЫЕ ТЕХНОЛОГИИ»**



МОДУЛЬ СОГЛАСОВАНИЯ

RL-V

ТЕХНИЧЕСКОЕ ОПИСАНИЕ И ПАСПОРТ

ЦЕНСОР.303.ТО



Пермь 2014

СОДЕРЖАНИЕ

1	Описание и работа	4
1.1	Назначение.....	4
1.2	Физические параметры и условия эксплуатации	4
1.3	Устройство и работа изделия.....	4
2	Использование по назначению	5
2.1	Меры безопасности	5
2.2	Схема внешних подключений.....	5
2.3	Контроль наличия напряжения	5
2.4	Контроль аварийной сигнализации	6
3	Техническое обслуживание.....	7
4	Правила хранения и транспортирования	8
5	Комплект поставки.....	9
6	Гарантийные обязательства	10
7	Свидетельство о приемке.....	11

1 Описание и работа

1.1 Назначение

Модуль согласования RL-V (далее – модуль, RL-V) предназначен для контроля наличия напряжения 5...72 В входами общего назначения объектов устройств АПК «ЦЕНСОР» (далее - ОУ).

С помощью RL-V объективное устройство определяет четыре состояния:

- Есть напряжение
- Нет напряжения
- Обрыв кабеля от ОУ до RL-V
- Короткое замыкание кабеля от ОУ до RL-V

1.2 Физические параметры и условия эксплуатации

- Максимально допустимое напряжение на входе: **72 В**
- Порог срабатывания: **3,5 В**
- Входной ток: **0,7 мА (5 В)...9 мА (72 В)**
- Рабочая температура: **-40...+105 °С**
- Габаритные размеры: **10х31х13 мм**
- Масса, не более: **0,1 кг**

1.3 Устройство и работа изделия

Модуль согласования RL-V представляет собой печатный узел без корпуса. На боковых сторонах устройства расположены разъёмы для внешних подключений (Рисунок 1).

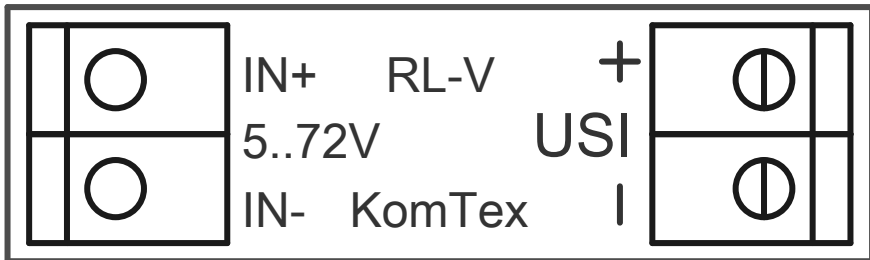


Рисунок 1. Внешний вид RL-V

Внешние подключения осуществляются через винтовые клеммы.

2 Использование по назначению

2.1 Меры безопасности

При работе с модулем необходимо соблюдать правила ПТЭ и ПТБ при работе с электроустановками.

2.2 Схема внешних подключений

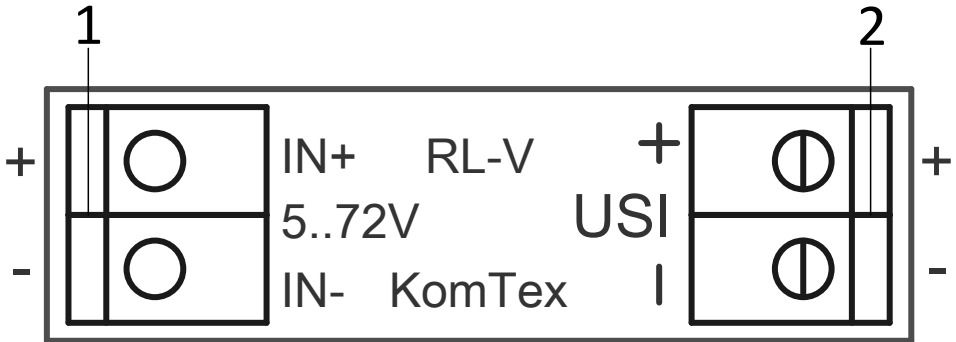


Рисунок 2. Лицевая часть устройства

На лицевой стороне RL-V расположены следующие элементы (Рисунок 2):

- 1 – входные клеммы подключения контролируемого напряжения
- 2 – клеммы подключения модуля к объектовому устройству

На печатной плате присутствуют обозначения полярности подключения сигналов.

2.3 Контроль наличия напряжения

RL-V позволяет контролировать наличие напряжения до 72 В. На рисунке Рисунок 3 изображено подключение контролируемого напряжения «-60 В».

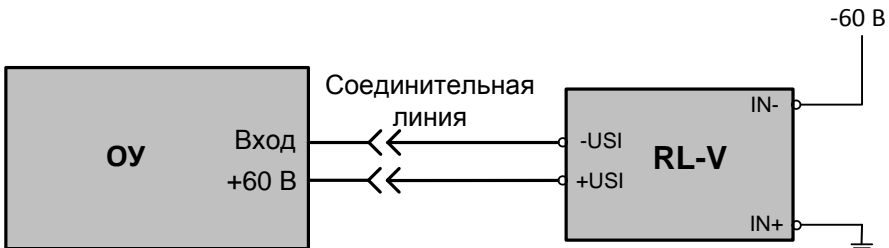


Рисунок 3. Подключение контролируемого напряжения

2.4 Контроль аварийной сигнализации

RL-V позволяет контролировать сработку аварийной сигнализации. На рисунке Рисунок 4 изображена схема подключения RL-V в качестве регистратора аварийного сигнала. В качестве объектового устройства (**ОУ**) может выступать УСИ60СЛ или УСИ120СЛ.

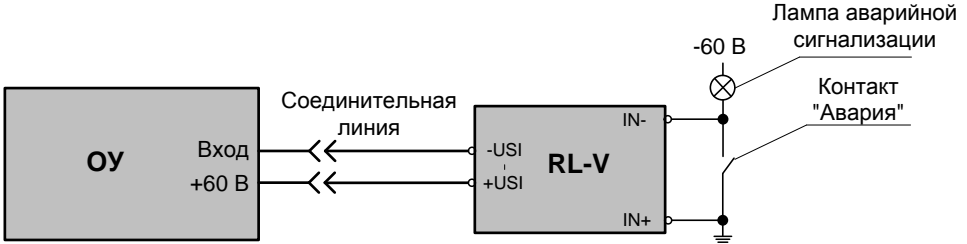


Рисунок 4. Подключение сигнала аварии

2.5 Подключение к выходу «Авария» системы передач ИКМ30/4

На рисунке Рисунок 5 приведен вариант подключения RL-V к выходу «Авария» системы передач ИКМ30/4.

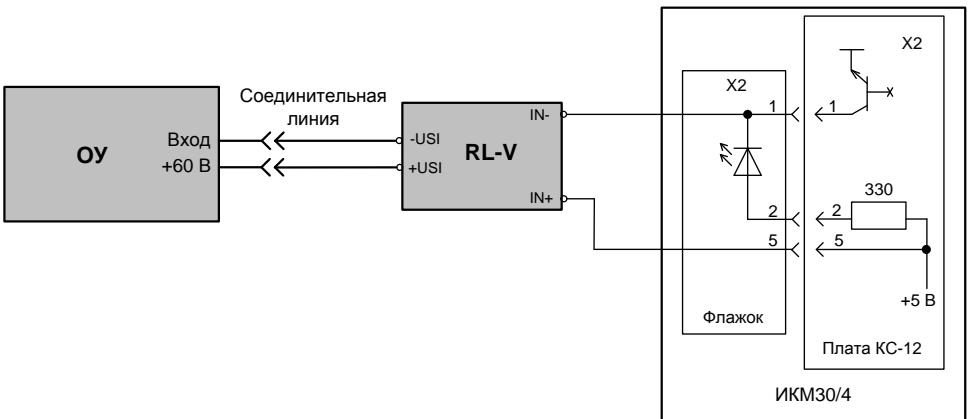


Рисунок 5. Подключение к системе передач ИКМ30/4

При отсутствии аварии генерируется сигнал **датчик разомкнут**, а при ее возникновении – сигнал **датчик замкнут**. Поэтому при составлении базы аварийных сообщений на ПК для данного входа необходимо в графе **НОРМА** выставить **1**.

3 Техническое обслуживание

Техническое обслуживание модуля должно проводиться по графику, составленному и утвержденному потребителем на основании рекомендаций настоящего раздела. Периодичность технического обслуживания устанавливается потребителем, но проводится ТО не реже 1 раза в год.

Техническое обслуживание включает в себя следующие мероприятия:

- Чистка контактов разъемов платы устройства
- Проверка технического состояния аппаратуры
- Промывка контакты разъемов кистью, смоченной этиловым спиртом ГОСТ 18306-72
- Проверка работоспособности устройства

4 Правила хранения и транспортирования

Модуль должен храниться в складских условиях при температуре 1...40 °С, относительной влажности не более 85 %.

После транспортирования аппаратуры при отрицательных температурах необходима выдержка при комнатной температуре в течение 24 часов.

5 Комплект поставки

Наименование изделия	Кол-во	Заводской серийный номер	Примечание
Модуль согласования RL-V			1 шт. на комплект
Техническое описание и паспорт			1 шт. на комплект

Таблица 1. Комплект поставки

6 Гарантийные обязательства

Изготовитель гарантирует работоспособность устройств в течение 12 месяцев со дня ввода в эксплуатацию при соблюдении потребителем условий и правил транспортирования, хранения, монтажа и эксплуатации.

Гарантийный срок хранения составляет 12 месяцев.

7 Свидетельство о приемке

Модули согласования RL-V в количестве _____ шт. изготовлены по заказу _____
и признаны годными для эксплуатации.

Дата выпуска " ____ " _____ 20____ г.

Ответственный за приемку:
Бондаренко А.С.

МП

Изготовитель: ООО НПЦ «Компьютерные технологии»

614066, г. Пермь, ул. Стахановская, д.54

т./ф. 8 (342) 227-72-72

Служба технической поддержки: help@sensor-m.ru.